

R_TYIP SHOWER CURTAIN Rail

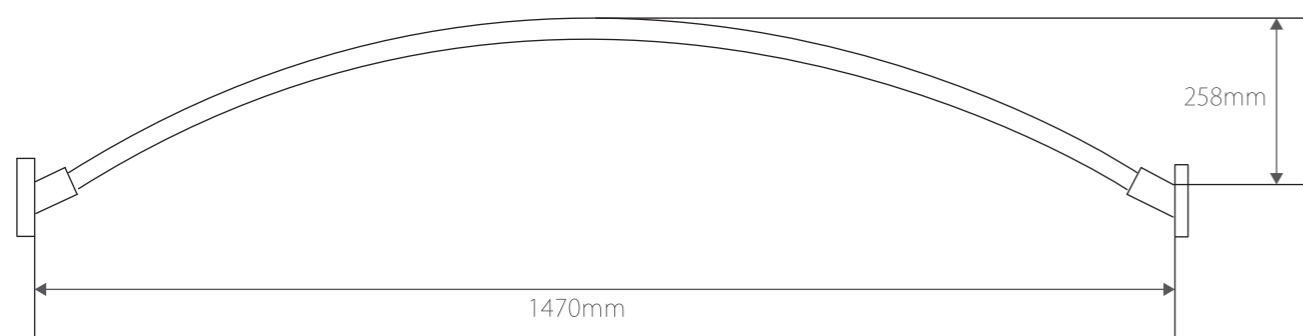
アールタイプシャワーカーテンレール



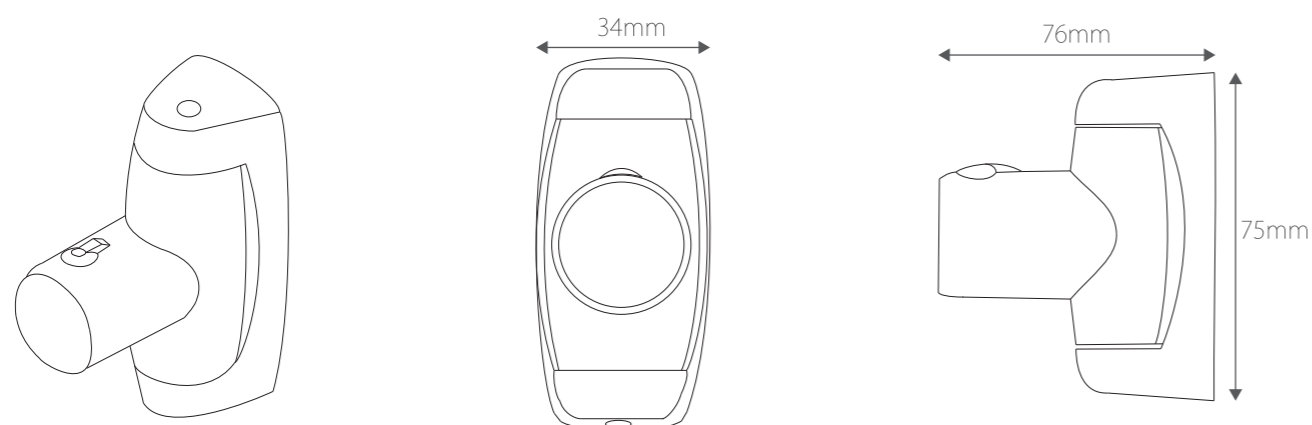
アールタイプシャワーカーテンレールの特徴

美しいカーブを描いたシャワーカーテンレールはバスルーム内の圧迫感を和らげます。
このアーチ状のレールによって、バスルーム使用時に起こるカーテンの肌への張り付きを抑えます。
カラーは、定番のツヤ有りシルバーと落ち着いた雰囲気のあるツヤ無しシルバー、そして他にない、独特の質感を持ちシックな佇まいが特徴のブラックの3色展開。バスルームのトーンに合わせてお選びいただけます。
可変ブラケットにより現場での微調整も容易となっております。
小ロット注文を受付けており、1室からでも定額でご注文いただけます。
リングはホワイトとグレーの2種をラインナップ。

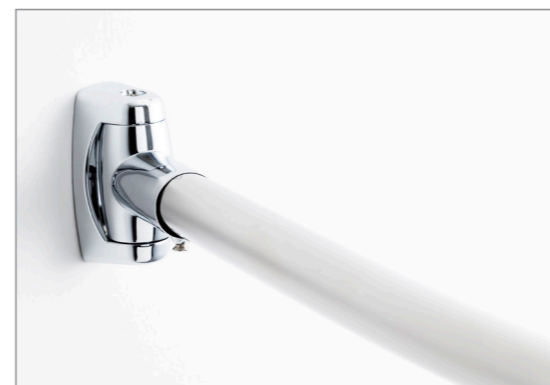
カーテンレール寸法



ブラケット寸法



Rail_3TYPE



シルバーツヤあり シャワーカーテンレール
品番：No.BA0-BR
パイプ径：25φ
標準寸法：1470mm
ブラケット材質：スチールめっき塗装
パイプ材質：ステンレスめっき塗装



シルバーツヤなし シャワーカーテンレール
品番：No.BA0-BN
パイプ径：25φ
標準寸法：1470mm
ブラケット材質：ステンレスヘアライン
パイプ材質：ステンレスヘアライン



ブラック シャワーカーテンレール
品番：No.BA0-BL
パイプ径：25φ
標準寸法：1470mm
ブラケット材質：スチール、粉耐塗装
パイプ材質：ステンレス、粉耐塗装

※ブラックは1700mmまで対応

RING_2TYPE

カーテンリングホワイト



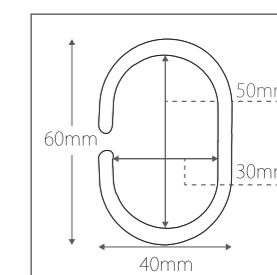
品番：RW
材質：PP

カーテンリンググレー



品番：RG
材質：PP

リング寸法



■注意事項 ※ロットによりサイズや色には若干のバラツキが生じる事がございますのでご了承下さい。 ※印刷物やWEBブラウザでの見た目には実物と若干色が異なる場合があります

K・OVEX

TEL: 03-3451-5591 FAX: 03-3451-0797 e-mail: sales@k-ovex.com